



www.anax-suisse.com



Version A

anax.

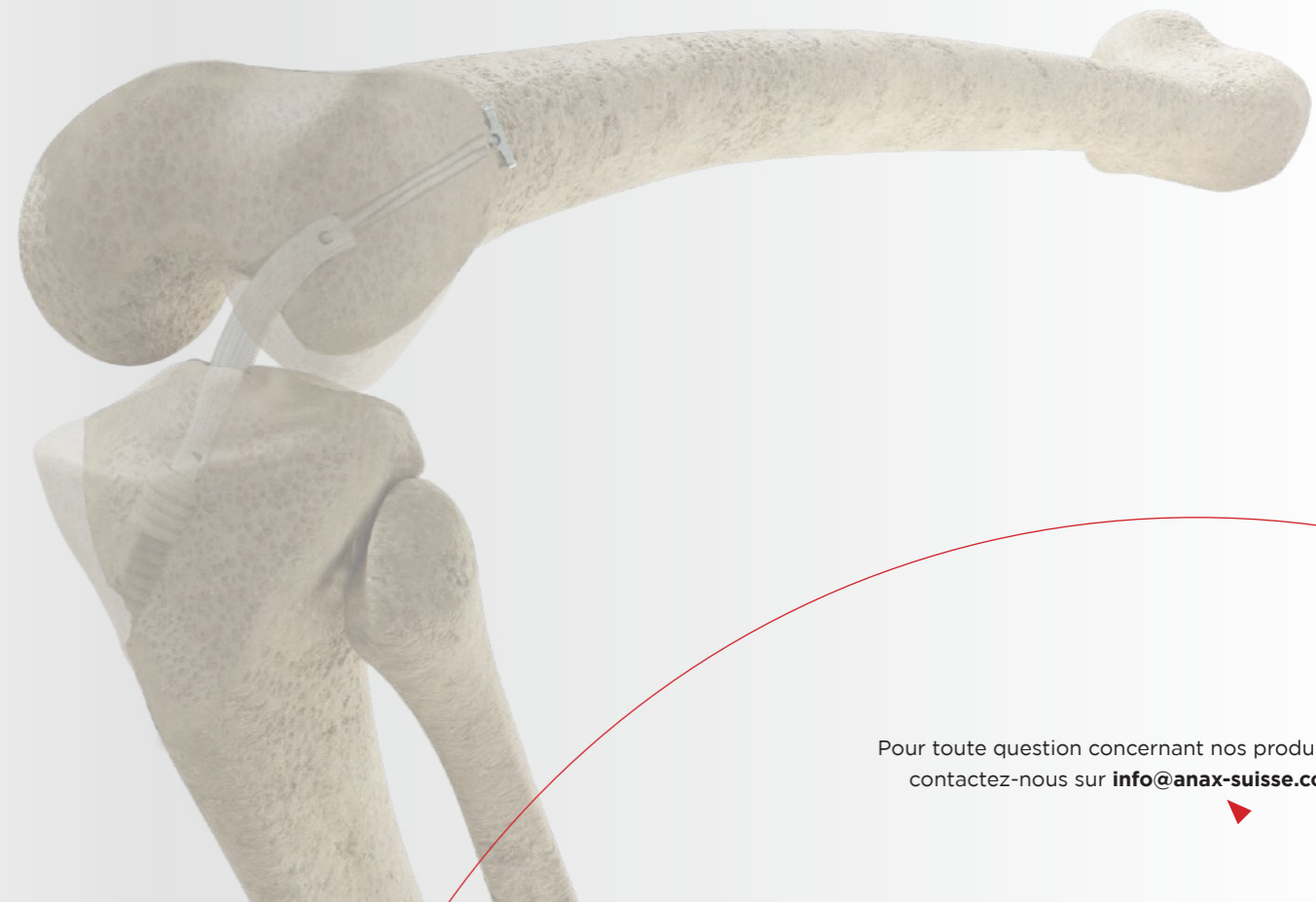
Mandataire en Suisse

your choice



DT4

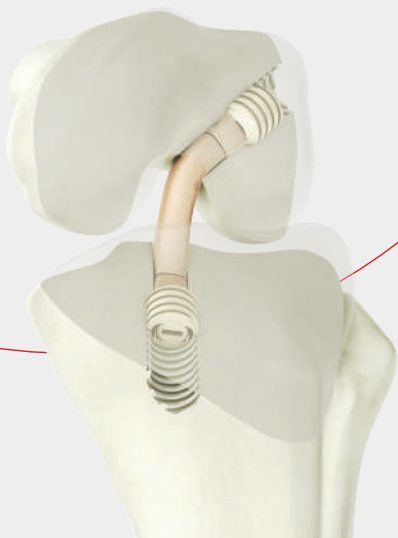
RECONSTRUCTION DU LIGAMENT CROISÉ ANTÉRIEUR



Pour toute question concernant nos produits,
contactez-nous sur info@anax-suisse.com



DT4 Cage Cage®



- 1 kit Cage Cage
- Un seul tendon
- 4 brins
- Greffe courte 5 à 6 cm
- Double boucle
- Prétendu
- Calibré
- Press fitt
- Fixations proximales
- Résistance > 500 Nw
- Pas d'attelle
- Pas de contact os bandelette

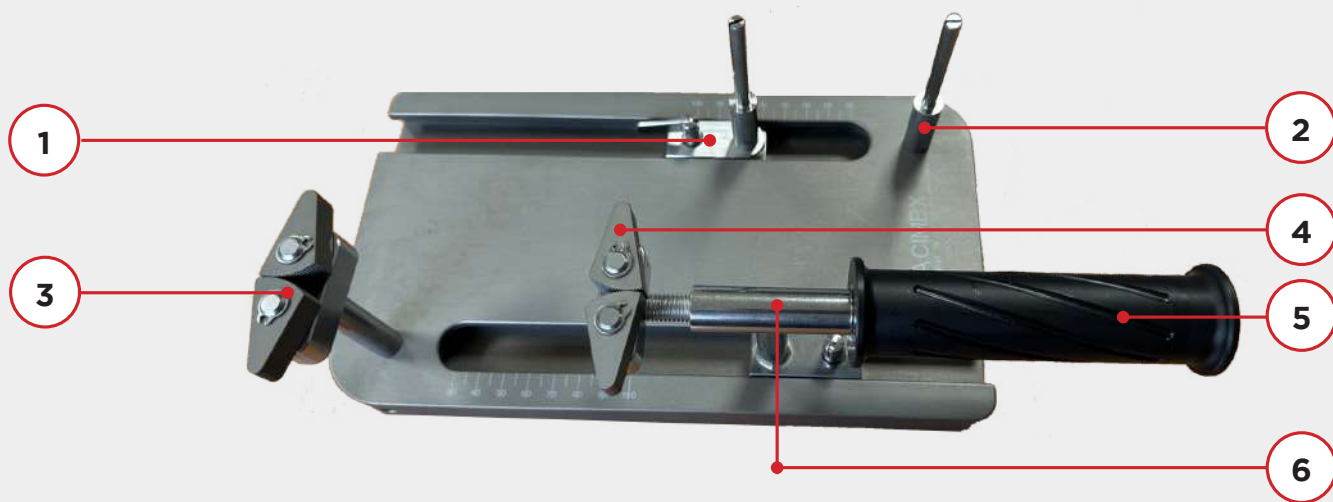
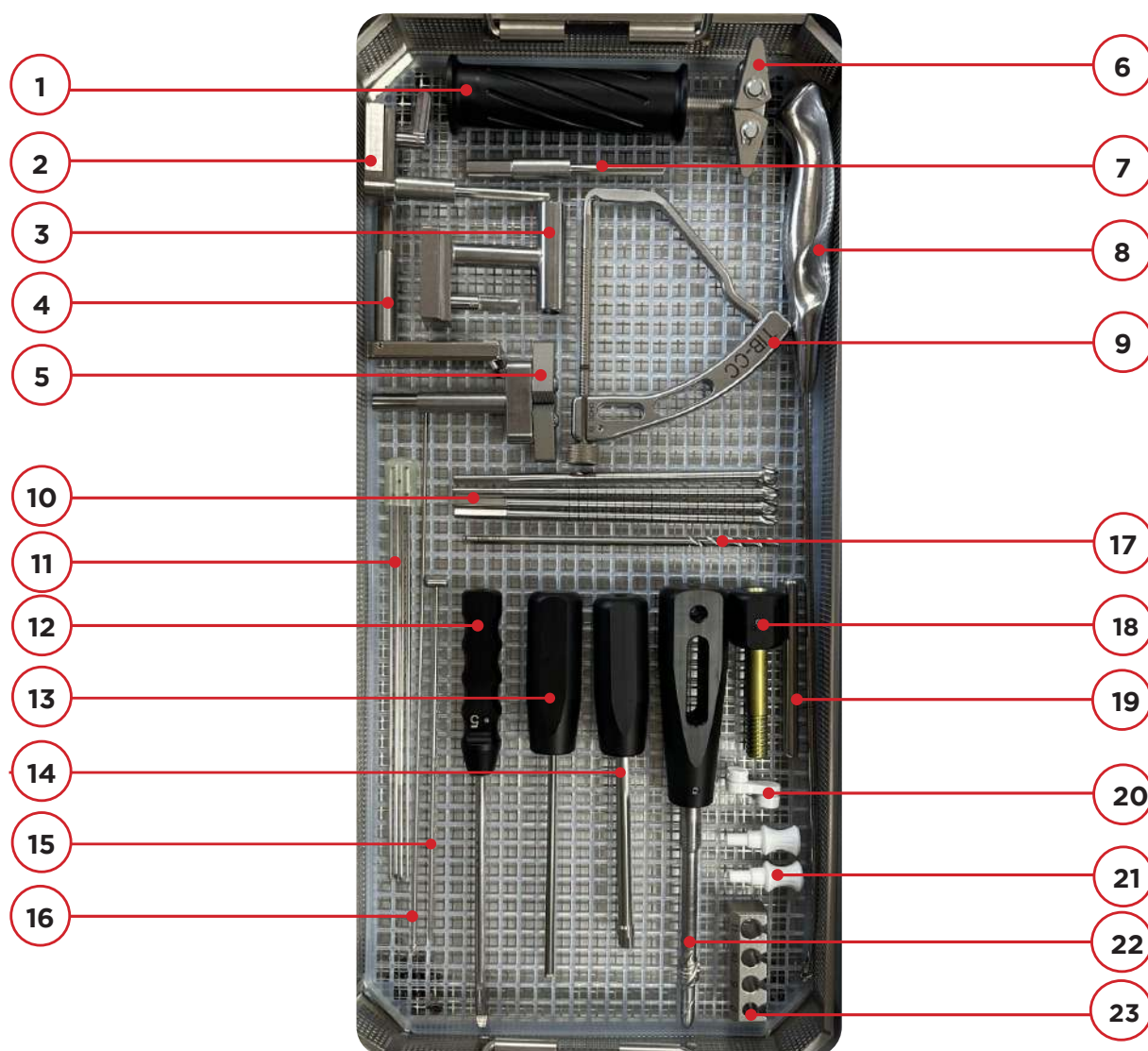


TABLE DE TENSION

N°	PRODUIT
1	Plot réglable
2	Plot fixe
3	Mors
4	Bloqueur tenseur
5	Tenseur
6	Guide bloqueur tenseur

Ancillaire Cage Cage®



ANCILLAIRE

N°	PRODUIT	N°	PRODUIT
1	Tenseur	13	Tournevis écrou de serrage de cage
2	Plot réglable	14	Tournevis cage
3	Guide Bloqueur tenseur	15	Pousse fil
4	Tige porte fils droit	16	Broche à chas Ø2.4 Lg 380mm
5	Bloqueur droit	17	Foret de Ø 5.0
6	Bloqueur tenseur	18	Guide pour vis de blocage
7	Plot fixe	19	Tige de force (adaptable sur le taraud)
8	Streaper	20	Guide fil pour table de tension (s'adapte sur la pièce 2)
9	Viseur tibial CC (TIB.CC) + Viseur fémoral	21	Bouchon cage
10	Forets boule (Ø 7; 8; 9; 10)	22	Taraud Ø8.0
11	Broches Ø 2.4 Lg 230mm	23	Calibreur de transplants
12	Viseur décalé fémoral 5mm + Viseur décalé fémoral 6mm		

DT4 Bouton Cage[®]

EBCA



- 1 kit Bouton Cage
- Un seul tendon
- 4 brins
- Greffe courte 5 à 6 cm
- Double boucle
- Prétendu
- Calibré
- Press fit
- Fixation fémorale bouton réglable
- Fixation tibiale cage
- Résistance > 500 Nw
- Pas d'attelle
- Pas de contact os bandelette

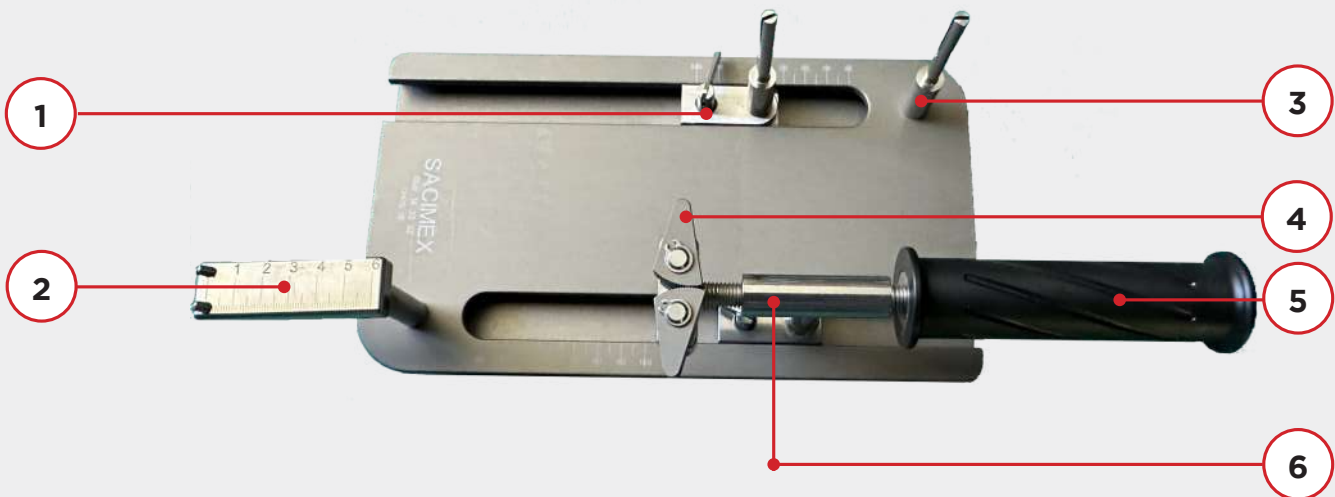
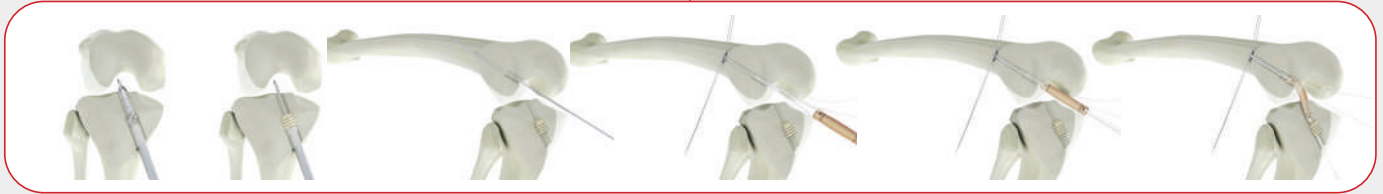
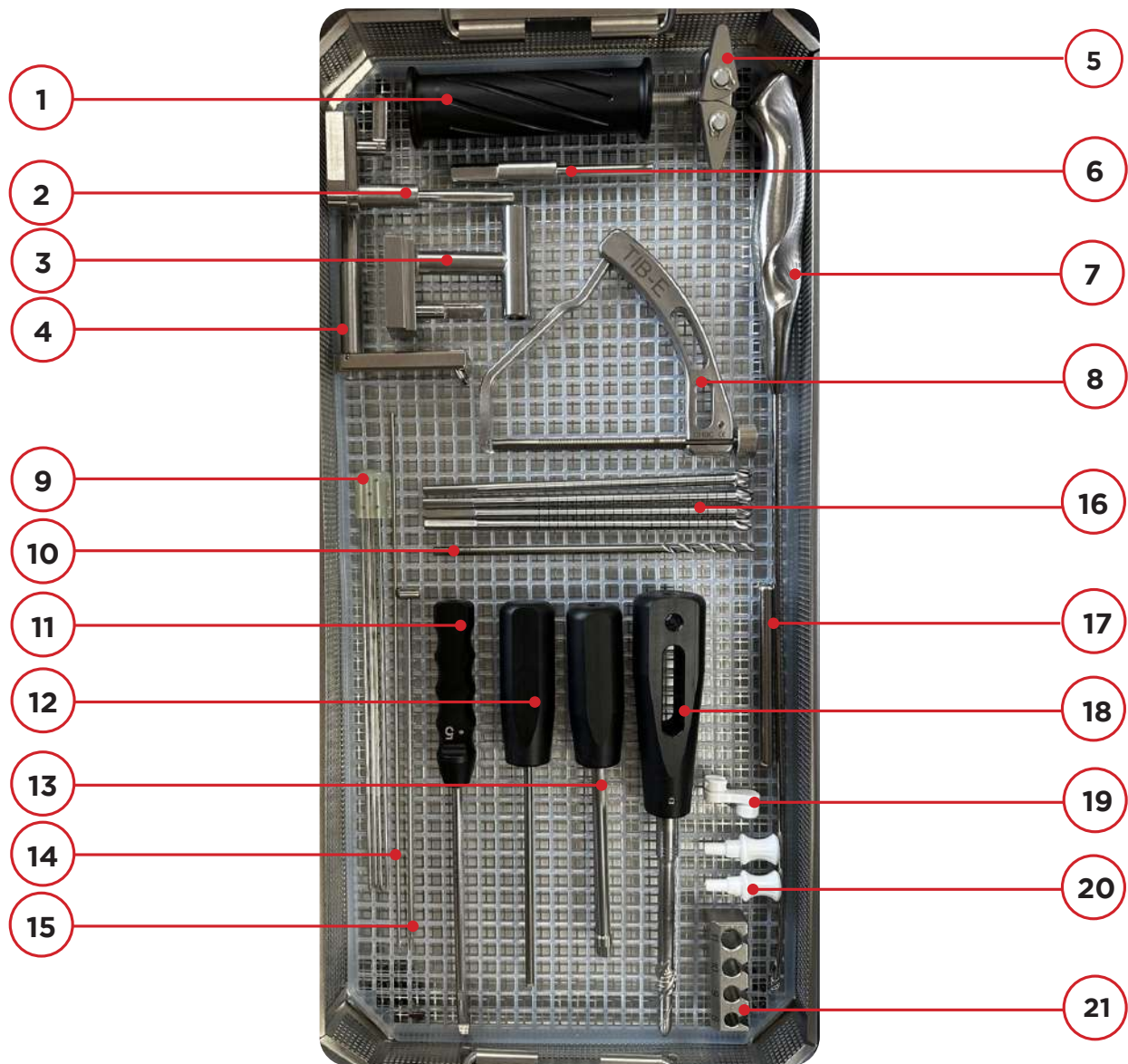


TABLE DE TENSION

N°	PRODUIT
1	Tige porte fil guidé
2	Support plaquette endobouton
3	Positionneur tige droit
4	Bloqueur tenseur
5	Tenseur
6	Guide bloqueur tenseur

Ancillaire EBCA®



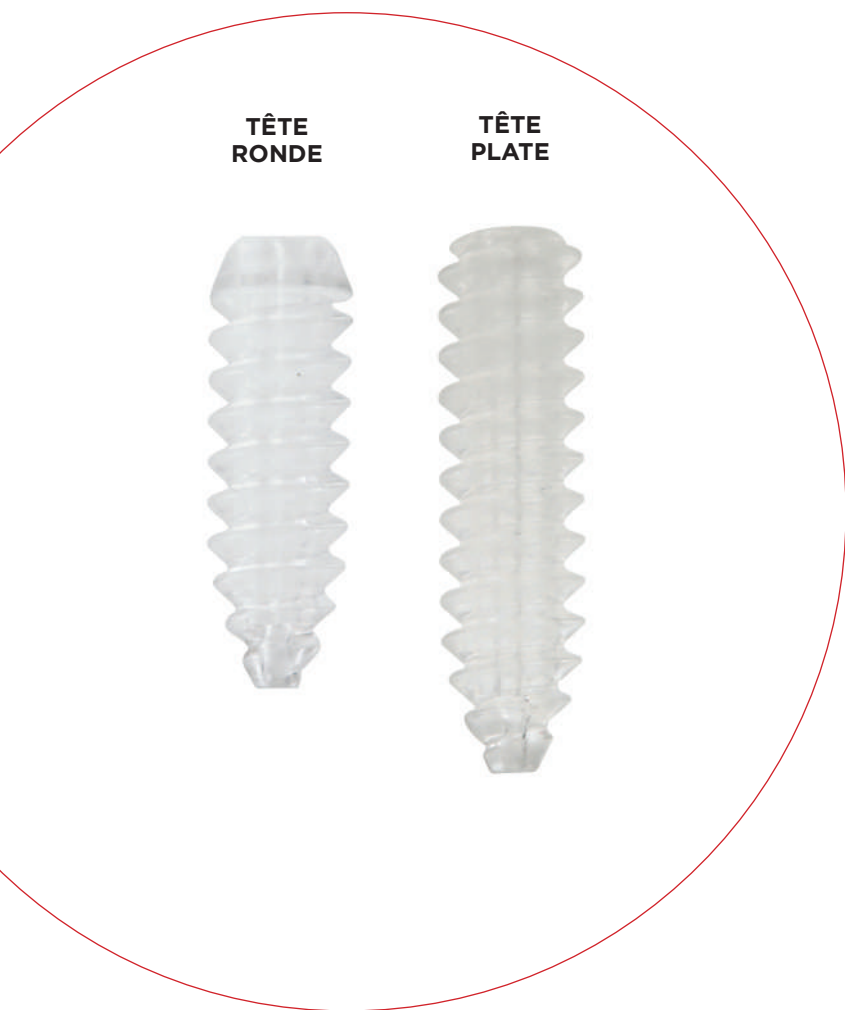
ANCILLAIRE

N°	PRODUIT	N°	PRODUIT
1	Tenseur	12	Tournevis vis de blocage
2	Tige porte fil guidé	13	Tournevis cage
3	Guide Bloqueur tenseur	14	Broche à chas Ø2.4 Lg 380mm
4	Tige porte fils droit	15	Pousse fil
5	Bloqueur tenseur	16	Forets boule (Ø 7; 8; 9; 10)
6	Plot fixe	17	Tige de force (adaptable sur le taraud)
7	Streaper	18	Taraud Ø 8.0
8	Viseur tibial EBCA (TIB.E)	19	Guide fil pour table de tension
9	Broches Ø 2.4 Lg 230mm	20	Bouchon cage
10	Foret de Ø 5.0	21	Calibreur de transplants
11	Viseur décalé fémoral 5mm + Viseur décalé fémoral 6mm		

BIORESORBABLE

Ø 6 À 11 MM

- vis résorbable de fixation pour Ligamentoplastie LPP 3175830
- 70/30 Polylactic D-Lactyl acid (PLDLA)



Tête ronde

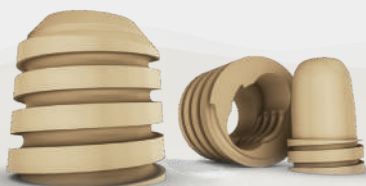
Ø	LONG.	RÉF.
6	25	TM14110625
7	20	TM14110720
7	25	TM14110725
8	25	TM14110825
9	20	TM14110920

Tête plate

Ø	LONG.	RÉF.
7	30	TM14210730
8	30	TM14210830
9	25	TM14210925
9	30	TM14210930
10	25	TM14211025
10	30	TM14211030
11	30	TM14211130

DT4 RECONSTRUCTION

DU LIGAMENT CROISÉ ANTÉRIEUR



Cage Cage®



Bouton Cage®

COMMUNICATIONS SCIENTIFIQUES

LIGAMENTOPLASTIE DU CROISE ANTERIEUR LE DT4 CAGE (FIXATION PROXIMALE EN PEEK)

Ph. Calas, A. Bloch, P. Chabrand, F. Lemonnier, S. Parratte.

MAITRISE ORTHOPEDIQUE - Avril 2012

A New Anterior Cruciate Ligament Reconstruction Fixation Technique (Quadrupled Semitendinosus Anterior Cruciate Ligament Reconstruction With Poletet heret heret one Cage Fixation)

Ph. Calas, M.D., N. Dorval, M.D., A. Bloch, M.D.,
JN. Argenson, M.D., Ph.D., and S. Parratte, M.D., Ph.D.
Arthroscopet Techniques, Vol 1, No 1 (September), 2012:
pp e47-e52

Comparaison biomécanique de 2 systèmes de fixation pour greffes courtes de tette «demi tendineux à 4 faisceaux» (DT4)

R. Limozin (Toulouse), Ph. Calas (Aix en Provence), Ph.
Billet (Toulon),
A. Bloch (Aix en Provence), JC. Grillo (Toulon), JL. Milan
(Marseille),
P. Chabrend (Marseille), S.Parratte (Marseille).
SFA Bordeaux - Décembre 2013

1996 Du DT4 au DT4 CAGE 2013 Evolution du DT4, recul sur 15 ans et 6000 cas

Premier auteur et présentant : Ph. Calas (Aix en
Provence)
C. Schenk (Autriche), S. Parratte (Marseille), Ph. Billet
(Toulon),
A. Bloch (Aix en Provence), E. Cohen (Marseille), JJ.
Bougaut (Marseille), M. Caillol (Marseille), R. Limozin
(Toulouse), X. Flecher (Marseille).
SFA Bordeaux - Décembre 2013

Télécharger le certificat CE



Documentation technique

